

RAVAS Ergo-scissor-lift-3200

Elevador Manual y Eléctrico con función de báscula



BENEFICIOS

- Pesaje a altura ergonómica
- Funcionalidad de pesaje estándar
- Altura baja de la horquilla solo 92 mm
- Alta precisión
- Preparación a escale en fábrica (sin retrofit)

Gran calidad

Hecho en Europa

FUNCIONES CON INDICADOR 3200

- ③ Corrección automática y manual de cero
- ③ Peso bruto/neto
- ③ Tara automática y manual
- ③ Suma de pesos totales con número de orden
- ③ Introducción de código ID (5 dígitos)
- ③ Conexión de puerto RS232 para impresante
- ③ Puerto adicional para opciones como: Bluetooth o WiFi
- ③ Bluetooth 4.0 para la RAVAS WeightsApp
- ③ Reloj interno
- ③ Mensajes de error en la pantalla
- ③ Alternador de kg o lb

ESPECIFICACIONES ESTÁNDAR DE LA TRANSPALETA

- ③ Capacidad 1.000 kg
- ③ Graduación multirango 0,5 kg a 500 kg
1 kg a 500 hasta max 1.000 kg
- ③ Tolerancia del sistema 0,1 % de la carga aplicada
- ③ Pantalla LCD color dual, altura de dígitos 20 mm, con luz de fondo
- ③ Consumo de potencia 12V - 34mA
- ③ Alimentación A través de la batería del camión
- ③ Teclas 5 teclas de función, tecla de encendido/apagado
- ③ Protección IP65
- ③ Dimensiones excl. soporte L x B x H = 60 x 77 x 182 mm
- ③ Soporte de indicador RAM giratorio e inclinable

ESPECIFICACIONES ESTÁNDAR DE LAS BÁSCULAS (versión eléctrica)

- Batería 12V / 50Ah, cargador 5A incluido Battery
- Autonomía de la batería de 5h en constante elevación
- Elevación del motor 12V / 0,8kW
- Velocidad de elevación de descargada 0,08 m/sec
- Velocidad de elevación de carga 0,05 m/sec

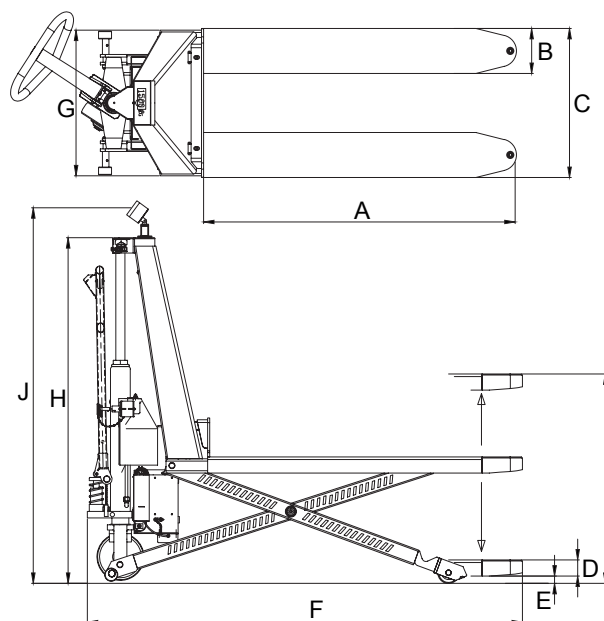
ESPECIFICACIONES ESTÁNDAR DE LAS BÁSCULAS (elevación manual)

- Fuente de alimentación del indicador, a través de baterías recargables (el indicador 1100 no es recargable).
- Bombeo a máxima altura de elevación, en 30 bombeos.

OPCIONES*

- ③ Otro tipo de indicadores: 5200, 6100
- ③ Versión legal para comercio, OIML III
- ③ Impresora térmica o de matriz 12V
- ③ Transferencia de datos por Bluetooth 2.0 o WiFi
- ③ Báscula de referencia (para un conteo más preciso)
- ③ RDC, RAVAS Data Collector Software
- ③ RIS, RAVAS Integration Software

DIMENSIONES IN MM



	elevación eléctrica	elevación manual
A Longitud de horquilla	1200	1200
B Anchura de horquilla	180	180
C Anchura de exterior las horquillas	580	580
D Altura baja de la horquilla	92	92
E Distancia al suelo	15	15
F Longitud total de la transpaleta	1660	1660
G Ancho total de la transpaleta	580	580
H Altura total de la transpaleta	955	955
I Altura de elevación	740	740
J Altura total central de la pantalla	1250	1480
Peso (kg)	195	165

Tolerancia +/- 2 mm

*Capacidad máxima especificada en centro de gravedad de la carga 600 mm



Distribuidor Autorizado México
Drill Company, S.A. de C.V.

Teléfono: 5555.066.512
mail: ventas@mhsignal.com

MHSIGNAL



www.mhsignal.com